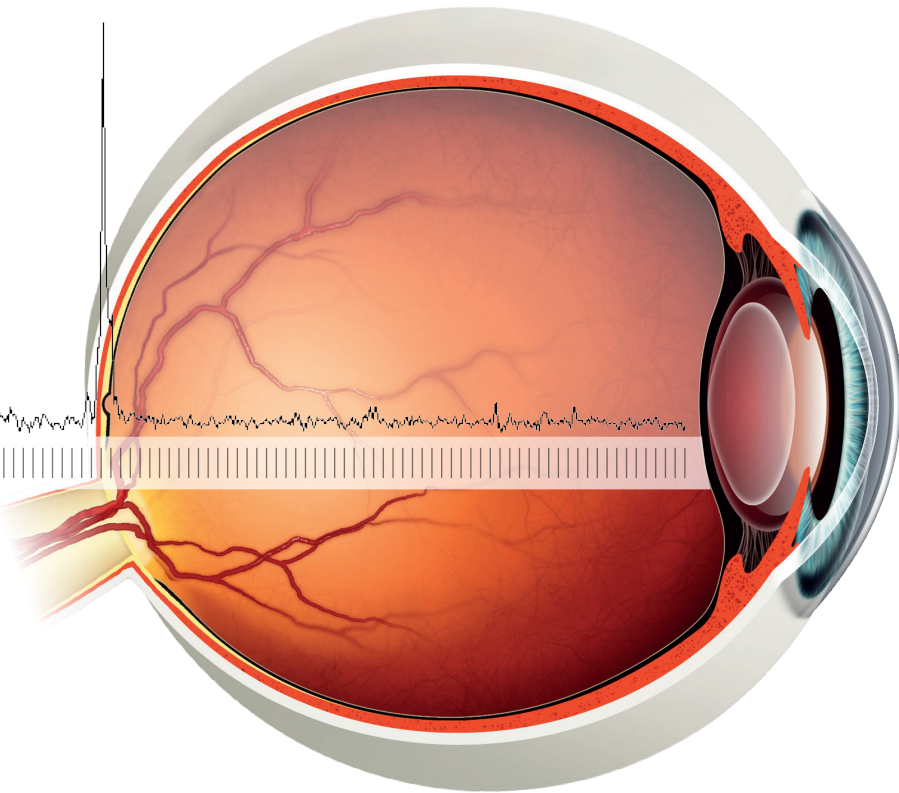


OCULUS Pentacam<sup>®</sup> AXL  
Tomographie du Segment  
Antérieur  
Biométrie Optique  
Calculateur IOL



# Mesure de la longueur axiale et calcul intégré des IOL



## Mesure de la longueur axiale avec la qualité Pentacam®

Une fois les mesures terminées, toutes les données utiles, incluant la longueur axiale, la valeur de K, la profondeur de la chambre antérieure et le diamètre de la cornée (horizontal, de blanc à blanc), sont transférées automatiquement vers le logiciel de calcul de IOL. Cela permet de supprimer toutes les erreurs dues aux traitements manuels.

Pendant la mesure de la longueur axiale, deux images de l'iris sont obtenues, avec éclairage infrarouge et vert. La délimitation des vaisseaux sanguins et de la structure de l'iris par la lumière verte facilite la détermination du bon alignement des IOL toriques.

## L'optimisation des constantes permet une amélioration continue des performances

Pour améliorer vos performances à long terme, vous devez pouvoir évaluer en permanence les résultats de votre travail. C'est l'approche adoptée par Pentacam® AXL. Grâce à une navigation intuitive dans les menus, vous pouvez optimiser les constantes de l'IOL de vos formules de calcul préférées au fur et à mesure, pour une amélioration continue des résultats post-chirurgie réfractaire, confirmée par la satisfaction des patients.

### Formules de calcul supportées

#### Formules standard:

- SRK/T
- Holladay 1
- Hoffer Q
- Haigis
- Barrett Universal II
- Formule de Olsen

#### Formules pour les cornées traitées:

- PotvinShammasHill, après procédure LASIK contre la myopie
- PotvinHill, après une kératectomie radiale (RK)
- Barrett True K
- formules du double K (Holladay 1, Hoffer Q, SRK/T)
- Formule de Olsen

#### Formules pour les IOL toriques:

- Savini torique
- Astigmatisme post cornéen estimé selon Barrett
- Astigmatisme post cornéen mesuré selon Barrett
- Formule de Olsen

#### Lien vers les formules de calcul externe (en option):

- OKULIX
- Holladay Consultant



EFFICACITÉ ET AMÉLIORATION DU FLUX DE TRAVAIL

# Deux appareils réunis en un seul !

La nouvelle version du Pentacam® réussit la symbiose de la technologie éprouvée Pentacam® et de l'interférométrie à cohérence partielle (PCI) le long de l'axe visuel. Pentacam® AXL est un appareil compact qui fournit aux chirurgiens réalisant des opérations de la cataracte diverses options de mesure pour un calcul optimal de la puissance des IOL:

## **P** Mesures Pentacam®

Le Pentacam® – la référence en matière de tomographie du segment antérieur – mesure les surfaces antérieures et postérieures de la cornée, leur pouvoir de réfraction total, ainsi que l'épaisseur de la cornée et réalise une analyse complète du segment antérieur qui inclue la densitométrie. Toutes ces mesures sont faites indépendamment du film lacrymal.

## **A** Mesures de la longueur axiale

La biométrie optique sans contact de la surface de la cornée à la rétine permet le calcul de la puissance de l'IOL.

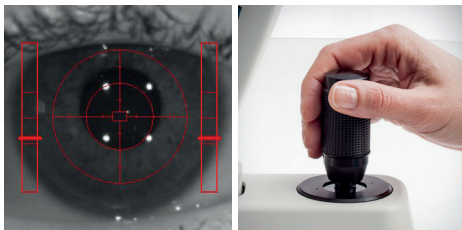
## **PA** Mesures combinées: Pentacam® + longueur axiale

Les deux mesures sont faites successivement sur le même axe de mesure en utilisant le même alignement.

## Offrir à tous les patients une meilleure qualité de soins

Avec Pentacam® AXL, il est possible d'obtenir des mesures fiables pour vos patients atteints de cataracte, y compris pour les cas plus difficiles ayant subi un traitement (LASIK, PRK, RK, etc.). Des formules spéciales de calcul de IOL sont disponibles pour une planification réussie de l'IOL.

## Facilité de mesure et précision



Un alignement précis avec les yeux du patient est essentiel pour la qualité et la reproductibilité des mesures. Le logiciel guide ce processus par le biais d'instructions graphiques, déclenchant automatiquement les mesures lorsque la position optimale est atteinte.

Tomographie du segment antérieur  
+ Mesure de la longueur axiale  
+ calcul de l'IOL  
= Pentacam® AXL



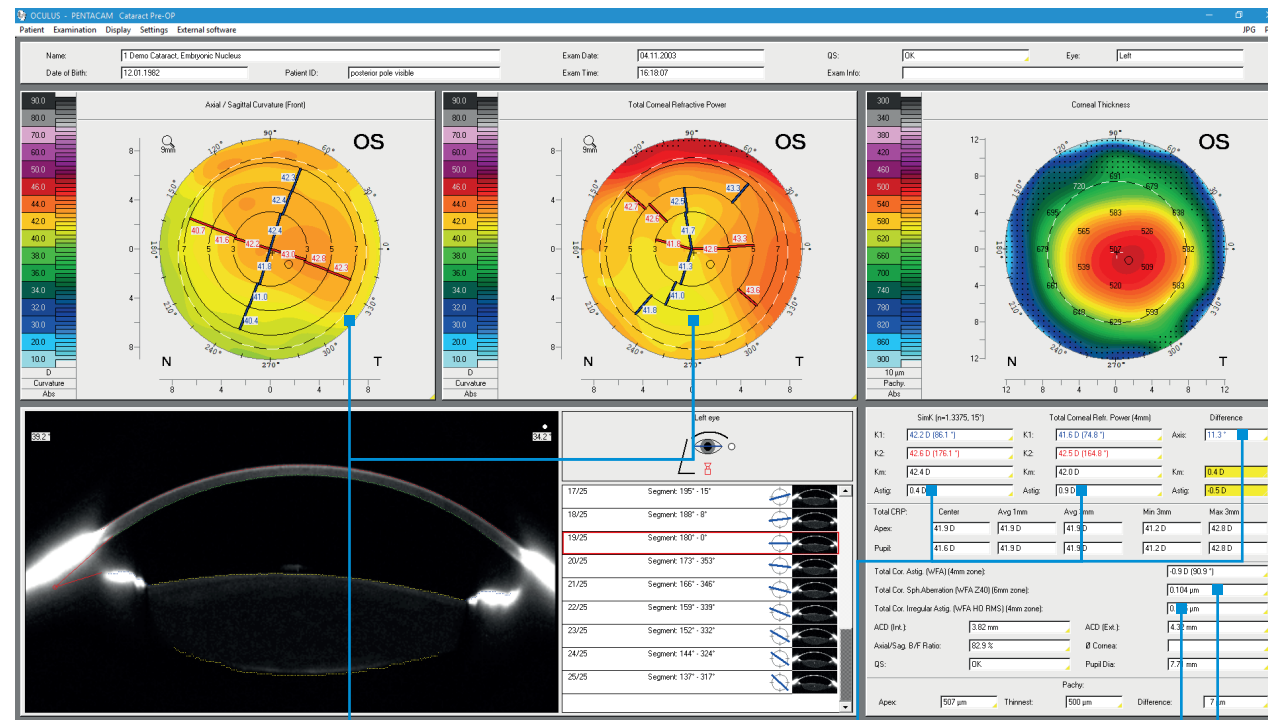
AFFINEZ LA VISION DE VOS PATIENTS

# IOL premium en 4 étapes simples

Pentacam® AXL mesure la puissance réfractive totale de la cornée avec tracé de rayon en tenant compte des surfaces antérieure et postérieure de la cornée.

Le Cataract Pre-OP Display résume toutes les données utiles à la prise de décision pour le choix de IOL toriques, asphériques, multifocales ou standard pour vos patients.

Astigmatisme cornéen total  
 + Longueur axiale  
 + Formule IOL  
 = IOL optimale



2. Régularité de la topographie cornéenne antérieure et puissance réfractive totale de la cornée – pour les IOL toriques

4. Comparaison de l'astigmatisme cornéen total et influence de la surface cornéenne postérieure – pour les IOL toriques

1. Aberrations cornéennes totales de haut grade – pour les IOL multifocales

3. Aberrations sphériques cornéennes totales – pour les IOL sphériques ou asphériques

## Cataract Pre-OP Display

Le Cataract Pre-OP Display a été développé en collaboration avec le Professeur Naoyuki Maeda de l'Université de médecine d'Osaka, Japon. Cet affichage aide l'utilisateur à sélectionner l'IOL premium optimale.

Les paramètres suivants sont pris en compte dans ce but:

1. Aberrations cornéennes totales de haut grade
2. Régularité de la topographie cornéenne
3. Aberrations sphériques cornéennes totales
4. Comparaison de l'astigmatisme cornéen



Mesures transmissibles  
+ Dépistage intuitif  
+ Évaluation rapide  
= Efficacité

LA VOIE VERS L'OPTIMISATION DE LA PRATIQUE QUOTIDIENNE

# Les résultats les plus importants d'un seul coup d'œil

Concentrez-vous sur l'essentiel –  
votre expertise professionnelle

Déleguez la totalité de la procédure de mesure à vos assistants – Pentacam® AXL surveille automatiquement son bon fonctionnement pour garantir qualité et reproductibilité. Cela vous permet de porter toute votre attention sur le diagnostic et la consultation. Pentacam® AXL est fourni avec une clé de licence qui permet de l'utiliser sur plusieurs postes de travail sur le réseau de votre cabinet.

Une technologie qui met en valeur votre expertise professionnelle et facilite les consultations.



**Pertinent – Le rapport de dépistage rapide:**  
présente les données mesurées et les compare à la norme facilitant une détection des anomalies en un clin d'œil calculé statistiquement et vérifié scientifiquement

# Pentacam® AXL

## Données Techniques

Caméra de Scheimpflug	
Caméra	caméra CCD numérique
Source lumineuse	LED bleue (475 nm sans UV)
Processeur	DSP avec 400 m opérations/s
Vitesse	100 images en 2 secondes <sup>1)</sup>
Plage de mesure	
Longueur axiale	14 - 40 mm
Courbure	3 - 38 mm 9 - 99 D
Précision	± 0,1 D
Reproductibilité	± 0,1 D
Distance de fonctionnement	80 mm
Caractéristiques techniques	
Dimensions (L x P x H)	275 x 320 - 400 x 500 - 530 mm
Poids	8,4 kg
Tension	24 V DC
Fréquence	47 - 63 Hz
Consommation max. de courant	42 W
Spécifications recommandées pour l'ordinateur	CPU Intel Core i5-6600, 1 TB HDD, 8 GB RAM, MS Windows® 10 Pro, VESA, interface USB

<sup>1)</sup> Examen fin de la cornée

Le Pentacam® est un dispositif médical de classe IIa de la société OCULUS. Veuillez lire attentivement la notice avant toute utilisation.

**CE** conforme à la Directive sur les Dispositifs Médicaux 93/42/EEC

DISTRIBUÉ PAR EMETROP'



281 rue Blanche Selva,  
66000 Perpignan  
Tél : 04 68 61 29 28  
Mail : ordering@emetrop.com  
www.emetrop.com

WWW.OCULUS.DE

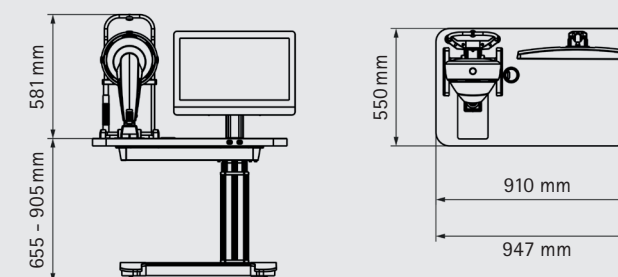
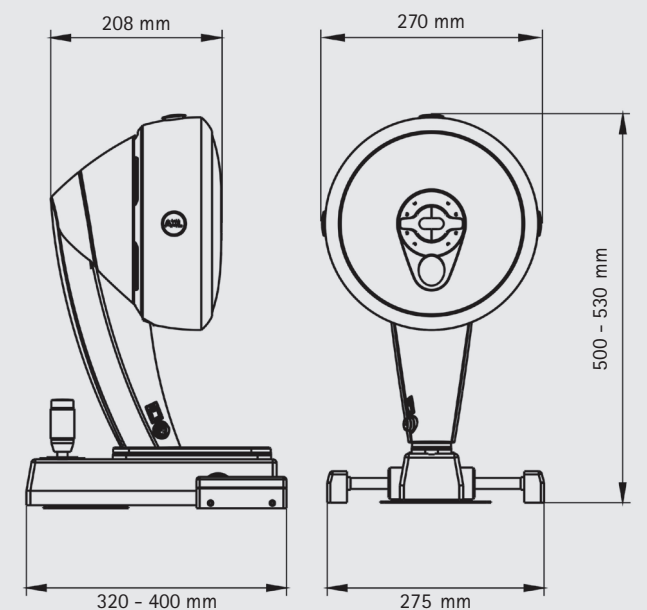


OCULUS est certifié par le TÜV d'après  
la norme DIN EN ISO 13485 MDSAP

**OCULUS Optikgeräte GmbH**

Postfach • 35549 Wetzlar • ALLEMAGNE  
Tel. +49 641 2005-0 • Fax +49 641 2005-295  
E-mail: export@oculus.de • www.oculus.de

Consultez notre site Internet pour trouver votre distributeur OCULUS local.



La disponibilité des produits et fonctions peut varier selon les pays OCULUS se réserve le droit de changer les spécifications des produits et le design. Toutes les informations sont valables au moment de l'impression (02/20).

OC/1895/WZ/FR  
P/70100/FR